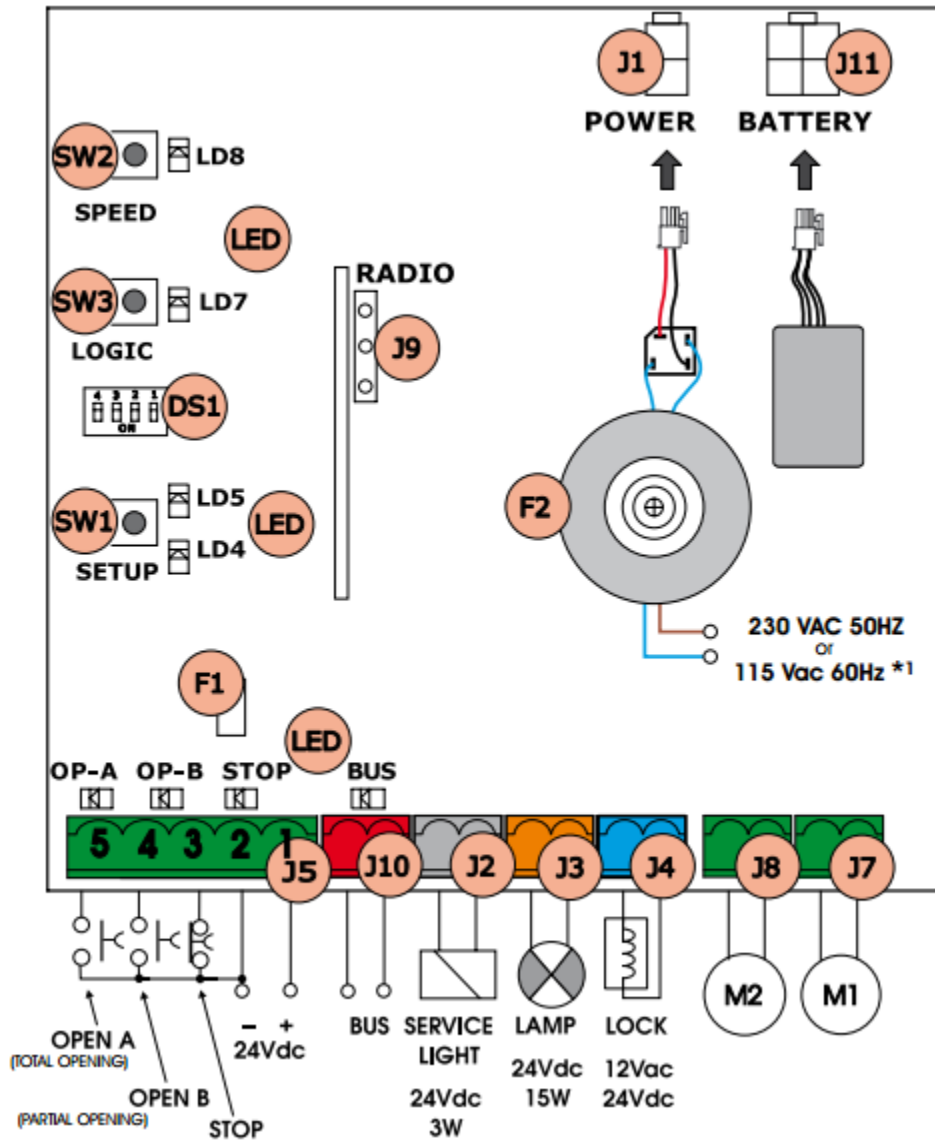


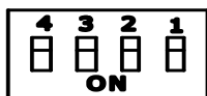
سیم کشی برد E024 در شکل زیر نشان داده شده است:



در حالت آماده به کار دستگاه، LED مربوط به stop باید روشن باشد. (کانکتور ۲ به ۳ جامپر شود)

LED	ON (closed contact)	OFF (open contact)
STOP	Command disabled	Command enabled
OPEN A	Command enabled	Command disabled
OPEN B	Command enabled	Command disabled
BUS	See par. 7.2	

روی برد چهار عدد دیپ سویچ قرار دارد که دیپ سویچ سه و چهار براساس نوع دستگاه متصل شده به برد تنظیم می شود و دیپ سویچ یک و دو برای تنظیم قدرت موتور استفاده می شود



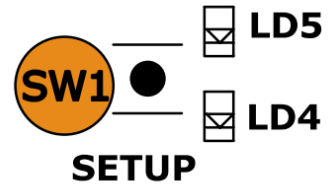
Tab. 2 - DS1 programming
(default settings in bold)

DS4	DS3	DS2	DS1	Description
OFF	OFF			MOTOR 391
ON	OFF			MOTOR 418
OFF	ON			MOTOR 413-415-390-770
ON	ON			HYDRAULIC MOTOR (*) S450H / S700H
		OFF	OFF	LOW FORCE
		ON	OFF	MEDIUM - LOW FORCE
		OFF	ON	MEDIUM - HIGH FORCE
		ON	ON	HIGH FORCE

برای جنیوس به صورت زیر تنظیم می شود:

Dip-switch	Description
	LOW FORCE
	MEDIUM - LOW FORCE
	MEDIUM - HIGH FORCE
	HIGH FORCE
	COMPAS
	MISTRAL 324 ENV G-BAT 324 ENV / G-BAT 424 ENV
	MISTRAL 324 / MISTRAL 324 LS MISTRAL 424 / MISTRAL 424 LS SIROCCO 2524 / SIROCCO 2524 LS ELITE 324 / ELITE 424 G-BAT 324 / G-BAT 424 TRIGON 02-24 ROLLER 24
	NOT USED

کلیدهای تنظیمات برنامه شامل موارد زیر می باشد:



عملکرد هر یک از کلیدها به صورت زیر می باشد:

برای تنظیم لاجیک دستگاه داریم:

- لاجیک A: دکمه SW3 یک بار فشرده شود. LD7 تک چشمک زن می شود.
- لاجیک E: دکمه SW3 دو بار فشرده شود. LD7 دو چشمک زن می شود.
- لاجیک AP: دکمه SW3 سه بار فشرده شود. LD7 سه چشمک زن می شود.
- لاجیک EP: دکمه SW3 چهار بار فشرده شود. LD7 چهار چشمک زن می شود.
- لاجیک A1: دکمه SW3 پنج بار فشرده شود. LD7 پنج چشمک زن می شود.
- لاجیک b: دکمه SW3 شش بار فشرده شود. LD7 شش چشمک زن می شود.
- لاجیک C: دکمه SW3 هفت بار فشرده شود. LD7 هفتم چشمک زن می شود.

Logic A (Automatic)

SW3 pressed once - LD7 blinking once

Logic E (Semi-automatic)

SW3 pressed twice - LD7 blinking twice

Logic AP ("Stepped" automatic)

SW3 pressed three times - LD7 blinking three times

Logic EP ("Stepped" semi-automatic)

SW3 pressed four times - LD7 blinking four times

Logic A1 (Automatic 1)

SW3 pressed five times - LD7 blinking five times

Logic b (Semi-automatic "b")

SW3 pressed six times - LD7 blinking six times

Logic C (Dead man)

SW3 pressed seven times - LD7 blinking seven times



برای تنظیم سرعت دستگاه دکمه speed را فشار دهید. در صورت روشن بودن LED مربوطه دستگاه در سرعت بالا و در صورت خاموش بودن آن دستگاه در سرعت کم عمل می کند.

LED on = HIGH speed

LED off = LOW speed

نحوه setup کردن دستگاه:

قبل از انجام ستاپ اولیه باید جهت موتورها چک شود. بدین صورت که درب در حالت ۴۵ درجه قرار داده شود. اولین فرمانی که با ریموت داده می شود هر دو لنگه باید باز شود. اگر لنگه ای بسته شد جای سیم های موتور آن را باید عوض کرد.

۱. دکمه setup نگهداشته شود تا LEDهای چهار و پنج روشن شود. دکمه فشرده نگهداشته شود تا لنگه یک شروع کند به باز شدن.
۲. اولین فرمان بازشو به عنوان آرامبند درب شماره یک شناخته می شود.
۳. درب با سرعت آرام حرکت می کند و زمانی که به استاپ مکانیکی برسد خودش متوقف می شود.
۴. سپس درب ۲ شروع به باز شدن می کند. و آرامبند آن با فرمان بازشو به دستگاه معرفی می شود.
۵. درب دوم نیز زمانی که به استاپ مکانیکی می رسد متوقف شده و موتور خاموش می شود.

۶. پس از باز شدن لنگه دوم دستگاه منتظر یک فرمان بازشو دیگر می ماند تا لنگه دوم را ببندد. فاصله زمانی از لحظه باز شدن لنگه دوم تا فرمانی که برای بسته شدن آن لنگه با ریموت می دهیم به عنوان تایم اتومات شناخته می شود.
۷. لنگه دوم شروع به بسته شدن می کند و آرامبند آن را با ریموت مشخص می کنیم. زمانی که درب به استاپ مکانیکی برسد موتور خاموش می شود.
۸. سپس لنگه یک شروع به بسته شدن می کند و آرامبند آن را نیز با ریموت مشخص می کنیم. زمانی که درب به استاپ مکانیکی برسد موتور خاموش می شود.

تنظیمات پیشرفته:

به منظور ورود به منوی تنظیمات پیشرفته دکمه speed را ۲,۵ ثانیه نگه دارید تا LEDهای ۴ و ۵ روشن شوند. دکمه speed برای حرکت بین منوهای پیشرفته استفاده می شود و شماره منو براساس تعداد چشمک زدن های LED ۸ مشخص می شود. مقدار پارامتر در هر منو به کمک دکمه LOGIC تنظیم می شود. به منظور خروج از تنظیمات پیشرفته دکمه speed را ۲,۵ ثانیه فشار دهید.

منوی ۱: مقاومت در برابر باد:

برای ورود به این منو دکمه speed یک بار فشرده شود.

برای فعال یا غیر فعال کردن این منو از دکمه logic استفاده می شود

در حالت فعال: LD7 on

در حالت غیرفعال: LD7 off

منوی ۲: فشار معکوس در هنگام باز شدن

برای ورود به این منو دکمه speed دو بار فشرده شود.

برای فعال یا غیر فعال کردن این منو از دکمه logic استفاده می شود

در حالت فعال: LD7 on

در حالت غیرفعال: LD7 off

منوی ۳: آرام بند

برای ورود به این منو دکمه speed سه بار فشرده شود.

برای فعال یا غیر فعال کردن این منو از دکمه logic استفاده می شود

در حالت فعال: LD7 on

در حالت غیرفعال: LD7 off

منوی ۴: پیش فلاشر

برای ورود به این منو دکمه speed چهار بار فشرده شود.
برای فعال یا غیر فعال کردن این منو از دکمه logic استفاده می شود
در حالت فعال: LD7 on
در حالت غیرفعال: LD7 off

منوی ۵: اختلاف زمانی بازشدن دو لنگه

برای ورود به این منو دکمه speed پنج بار فشرده شود.
برای فعال یا غیر فعال کردن این منو از دکمه logic استفاده می شود
در حالت فعال: LD7 on
در حالت غیرفعال: LD7 off

منوی ۶: اختلاف زمانی بسته شدن دو لنگه

برای ورود به این منو دکمه speed شش بار فشرده شود.
برای فعال کردن این زمان دکمه LOGIC را به اندازه زمان مورد نظر فشرده نگهدارید.

منوی ۷: تنظیم تایم اتومات

برای ورود به این منو دکمه speed هفت بار فشرده شود.
برای فعال کردن این زمان دکمه LOGIC را به اندازه زمان مورد نظر فشرده نگهدارید.

نحوه کد دادن ریموت ها:

رسیورها دو کانال می باشد.

برای حالت تمام باز شو:

دکمه LOGIC را فشرده نگهدارید و دکمه SETUP را همزمان بزنید. LED مربوطه شروع به چشمکزدن می کند.

هر دو دکمه را رها کنید. LED مربوطه برای پنج ثانیه چشمک زن می مان. در این پنج ثانیه یکی از دکمه های ریموت را فشار دهید. در صورتی که رسیور، ریموت را دریافت کند LED مربوطه برای یک ثانیه روشن می ماند و دوباره برای پنج ثانیه چشمک زن می شود. در این پنج ثانیه می توان یک ریموت دیگر به همین شیوه کد داد.

برای حالت نیمه باز شو:

پروسه به صورت فوق می باشد با این تفاوت که باید در ابتدای کار دکمه SPEED و SETUP همزمان زده شود.

پاک کردن ریموت ها:

برای پاک کردن ریموت ها

برای پاک کردن ریموت های تمام بازشو، دکمه LOGIC و SETUP را برای ۱۰ ثانیه نگهداریم تا چراغ مربوطه چشمک بزند و بعد سریعتر چشمک بزند و بعد برای ۲ ثانیه روشن شود و بعد خاموش شود.

برای پاک کردن ریموت های نیمه بازشو، دکمه SPEED و SETUP را برای ۱۰ ثانیه نگهداریم تا چراغ مربوطه چشمک بزند و بعد سریعتر چشمک بزند و بعد برای ۲ ثانیه روشن شود و بعد خاموش شود.

راه اندازی اولیه:

- درب ها در حالت نیمه باز (در وضعیت ۴۵ درجه) قرار داده شوند.
 - دکمه SETUP نگهداشته شود تا لنگه یک شروع به باز شدن کند
 - دستگاه به صورت خودکار لنگه یک را باز می کند و سپس لنگه دو باز می شود سپس لنگه دو بسته و سپس لنگه یک بسته می شود.
 - دوباره به صورت خودکار لنگه یک باز می شود. در این مرحله با استفاده از ریموت کنترل موقعیت آرام بند را مشخص می نماییم و اجازه می دهیم درب تا موقعیت استاپ حرکت کند. سپس لنگه دوم به صورت خودکار باز می شود و با استفاده از ریموت موقعیت آرامبند را مشخص می کنیم و اجازه می دهیم که درب تا موقعیت استاپ به صورت کامل حرکت کند. سپس لنگه دو به صورت خودکار بسته می شود و موقعیت آرامبند حالت بسته شدن را نیز وارد می کنیم و بعد لنگه یک به صورت خودکار بسته می شود و به کمک ریموت موقعیت آرامبند را در حالت بسته شدن برای آن مشخص می کنیم.
- به طور خلاصه در راه اندازی اولیه در فاز اولیه درب به صورت خودکار موقعیت های استاپ های مربوط به بازه حرکت را پیدا می کند و در فاز بعد تنها موقعیت آرام بندها را به کمک ریموت مشخص می نماییم.

شرکت طرح و
مهندسی آرماسیستم
09122004446
02188067420
02188067421